

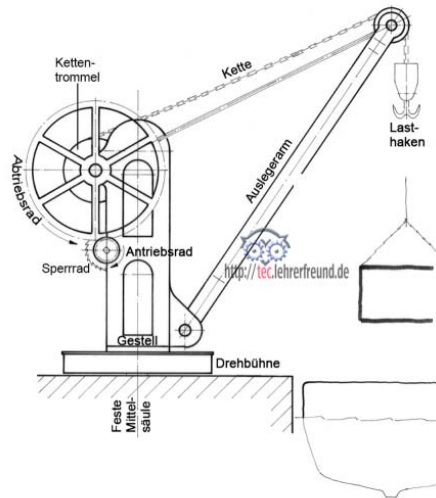


2.2	<p>Ein Elektromotor nimmt eine Leistung von 24,3 kW auf und gibt eine Leistung von 22 kW ab. Wie groß ist der Wirkungsgrad des Elektromotors?</p>	
<p>Löser</p> $\eta = \frac{P_{eff}}{P_{ind}}$ $= \frac{22 \text{ kW}}{24,3 \text{ kW}} = 0,9053\dots$ $\approx \underline{\underline{90,5 \text{ \%}}}$		

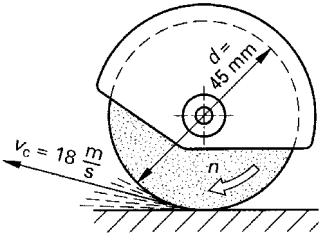
2.3	<p>Der Wirkungsgrad einer Pumpe beträgt 65 %. Wie viel kW müssen aufgewandt werden, damit in der Minute 5000 Liter Wasser 7 m hoch gefördert werden können?</p>	
<p style="text-align: center;">Lenzpumpe auf der Friederike von Papenburg¹</p> <p>Löser</p> $\eta = \frac{P_{eff}}{P_{ind}}$ $P_i = \frac{P_e}{\eta} = \frac{W_e}{t \cdot \eta} = \frac{F_g \cdot h}{t \cdot \eta} = \frac{m \cdot g \cdot h}{t \cdot \eta} = \frac{V_{Wasser} \cdot \rho_{Wasser} \cdot g \cdot h}{t \cdot \eta}$ $= \frac{5000 \text{ dm}^3 \cdot 1 \frac{\text{kg}}{\text{dm}^3} \cdot 9,81 \frac{\text{m}}{\text{s}^2} \cdot 7 \text{ m}}{60 \text{ s} \cdot 0,65} = 8803,8461\dots \text{ W}$ $\approx \underline{\underline{8,8 \text{ kW}}}$		

¹ Die **Friederike von Papenburg** ist der Nachbau einer hölzernen Brigg mit geteilten Marsrahen, einfachen Bramrahen und Royalrahen, dazu mit Bugspriet, Innen- und Außenklüverbaum. Sie ist Teil des Schifffahrtfreilichtmuseums in Papenburg und liegt im Hauptkanal direkt vor dem Rathaus.

Aufg. 2	<p><i>Themen:</i> Arbeit, Leistung, Wirkungsgrad</p>
<p>2.1</p> <p>2.1.a</p> <p>2.1.b</p> <p>2.1.c</p>	<p>Eine Doppelbodensektion, $m = 22,5 \text{ t}$, wird mit einem Kran innerhalb von 25 s um die Höhe $h = 8 \text{ m}$ angehoben.</p> <p>Berechnen Sie</p> <p>a) die Hubgeschwindigkeit v_{Hub}, b) die Nutzarbeit, c) die Nutzleistung.</p> <p>Löser</p> $v = \frac{\Delta s}{\Delta t} = \frac{8 \text{ m}}{25 \text{ s}}$ $= \underline{\underline{0,32 \frac{\text{m}}{\text{s}}}}$ $W_{\text{eff}} = W_{\text{Hub}}$ $W_{\text{eff}} = F_g \cdot h$ $= m \cdot g \cdot h$ $= 22500 \text{ kg} \cdot 9,81 \frac{\text{m}}{\text{s}^2} \cdot 8 \text{ m}$ $= 1.765.800 \text{ Nm}$ $= 1.765.800 \text{ J}$ $\approx \underline{\underline{1,766 \text{ MJ}}}$ $P_{\text{eff}} = \frac{W_{\text{eff}}}{t}$ $= \frac{1765800 \text{ J}}{25 \text{ s}} = 70632 \frac{\text{J}}{\text{s}} = 70632 \text{ W}$ $\approx \underline{\underline{70,6 \text{ kW}}}$



1.3 Eine Schleifscheibe mit 45 mm Durchmesser soll mit einer Schnittgeschwindigkeit von 18 m/s arbeiten.
 Welche Drehzahl ist dafür erforderlich?



Lösung


$$v_U = d \cdot \pi \cdot n$$

$$n = \frac{v_U}{d \cdot \pi}$$

$$= \frac{18 \frac{m}{s}}{0,045 m \cdot \pi} = 127,32... s^{-1}$$

$$\approx \underline{\underline{7639 \text{ min}^{-1}}}$$

1.4 Der Propeller eines Schiffes hat einen Durchmesser von $d = 9,2 \text{ m}$.
 Wie groß ist die an seinem Flügelrand auftretende Umfangsgeschwindigkeit und Zentrifugalbeschleunigung bei einer Drehzahl von $n = 120 \text{ 1/min}$.



Löser

Umrechnung: $n = 120 \frac{1}{\text{min}} = 120 \frac{1}{\text{min} \cdot 60 \frac{s}{\text{min}}} = 2 \frac{1}{s}$

1.4.a

$$v_U = d \cdot \pi \cdot n$$

$$= 9,2 m \cdot \pi \cdot 2 \frac{1}{s} = 57,8053... \frac{m}{s}$$

$$\approx \underline{\underline{57,8 \frac{m}{s}}}$$

1.4.b

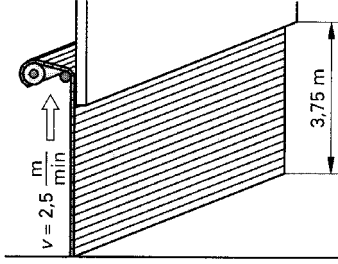
$$a_z = \frac{v_U^2}{r}$$


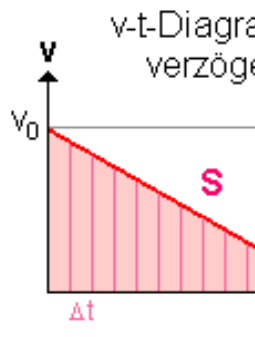
$$= \frac{\left(57,8053... \frac{m}{s}\right)^2}{4,6 m} = 726,4028... \frac{m}{s^2}$$

$$\approx \underline{\underline{726,4 \frac{m}{s^2}}}$$

**Konstruktionsmechanikerin - Schiffbautechnik
 Technische Mathematik
 Übungsaufgaben**

*Vorbemerkung:
 Versuchen Sie die Aufgaben ohne Formelbuch zu lösen.*

Aufg. 1	Themen: Gleichförmige Bewegung auf gerader Bahn; Gleichmäßig beschleunigte Bewegung, Umfangsgeschwindigkeit, Zentrifugalbeschleunigung
1.1	<p>Ein Rolltorantrieb läuft mit einer Durchschnittsgeschwindigkeit von $v = 2,5 \text{ m/min}$. Die lichte Höhe der Durchfahrt ist $3,75 \text{ m}$.</p> <p>In welcher Zeit ist die gesamte Durchfahrtshöhe frei?</p> <div style="text-align: right;">  </div> <p>Lösung:</p> $v = \frac{\Delta s}{\Delta t}$ $\Delta t = \frac{\Delta s}{v} = \frac{3,75 \text{ m}}{2,5 \frac{\text{m}}{\text{min}}}$ $= \underline{\underline{1,5 \text{ min}}}$

1.2	<p>Ein Pkw fährt mit einer Geschwindigkeit $v = 54 \text{ km/h}$. Das Fahrzeug wird in 6 s zum Stillstand gebracht.</p> <p>a) Wie groß ist die Verzögerung? b) Wie groß ist der Verzögerungsweg (Bremsweg)?</p> <div style="text-align: right;">  </div>
1.2.a	<p>Lösung:</p> $a = \frac{\Delta v}{\Delta t} = \frac{v_1 - v_0}{t_1 - t_0}$ $= \frac{0 \frac{\text{m}}{\text{s}} - 15 \frac{\text{m}}{\text{s}}}{6 \text{ s} - 0 \text{ s}} = -\frac{15 \frac{\text{m}}{\text{s}}}{6 \text{ s}}$ $= \underline{\underline{-2,5 \frac{\text{m}}{\text{s}^2}}}$
1.2.b	$s = \frac{ \Delta v \cdot \Delta t}{2} = \frac{15 \frac{\text{m}}{\text{s}} \cdot 6 \text{ s}}{2}$ $= \underline{\underline{45 \text{ m}}}$ <div style="text-align: right;">  <p>v-t-Diagramm verzögert</p> </div>