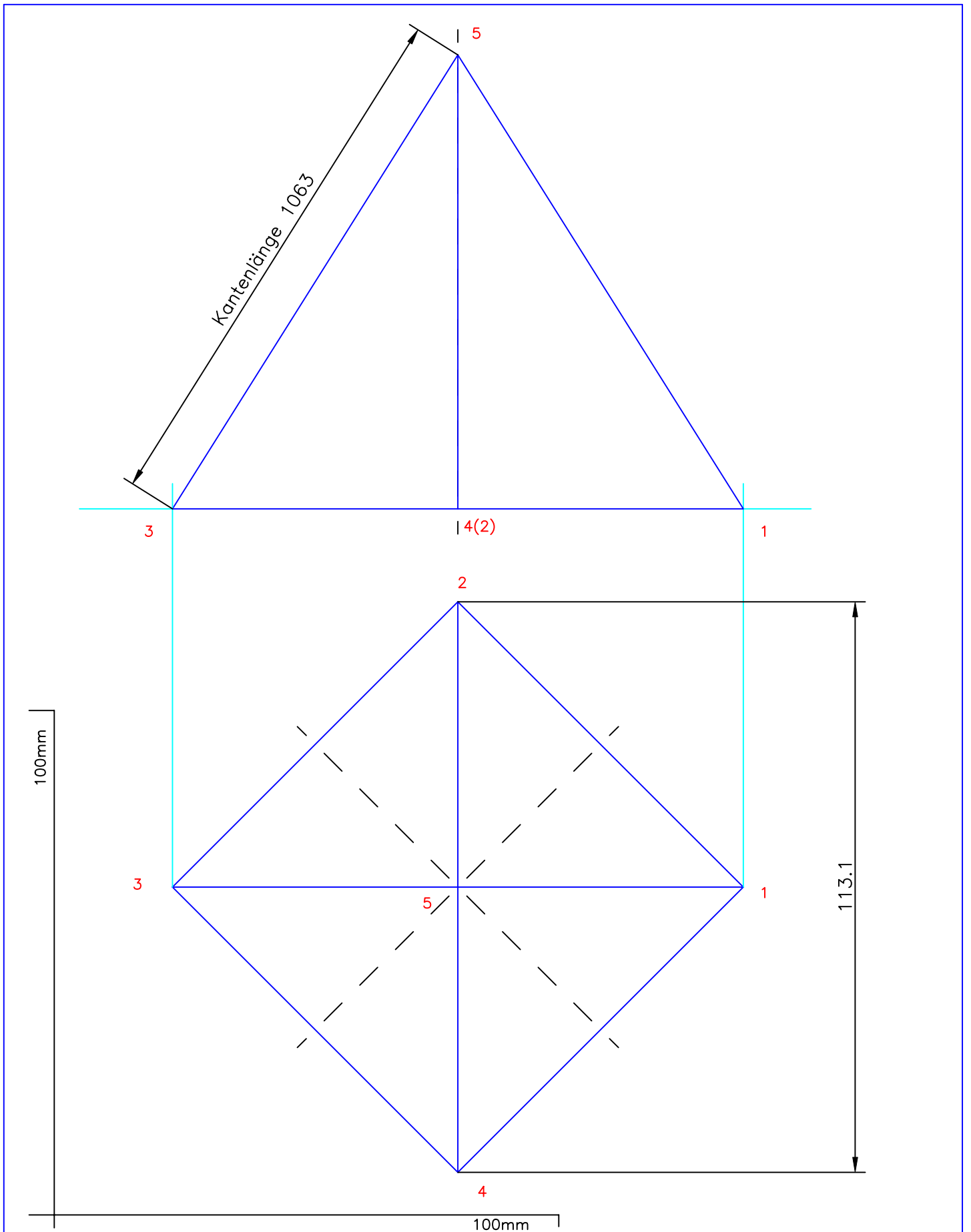
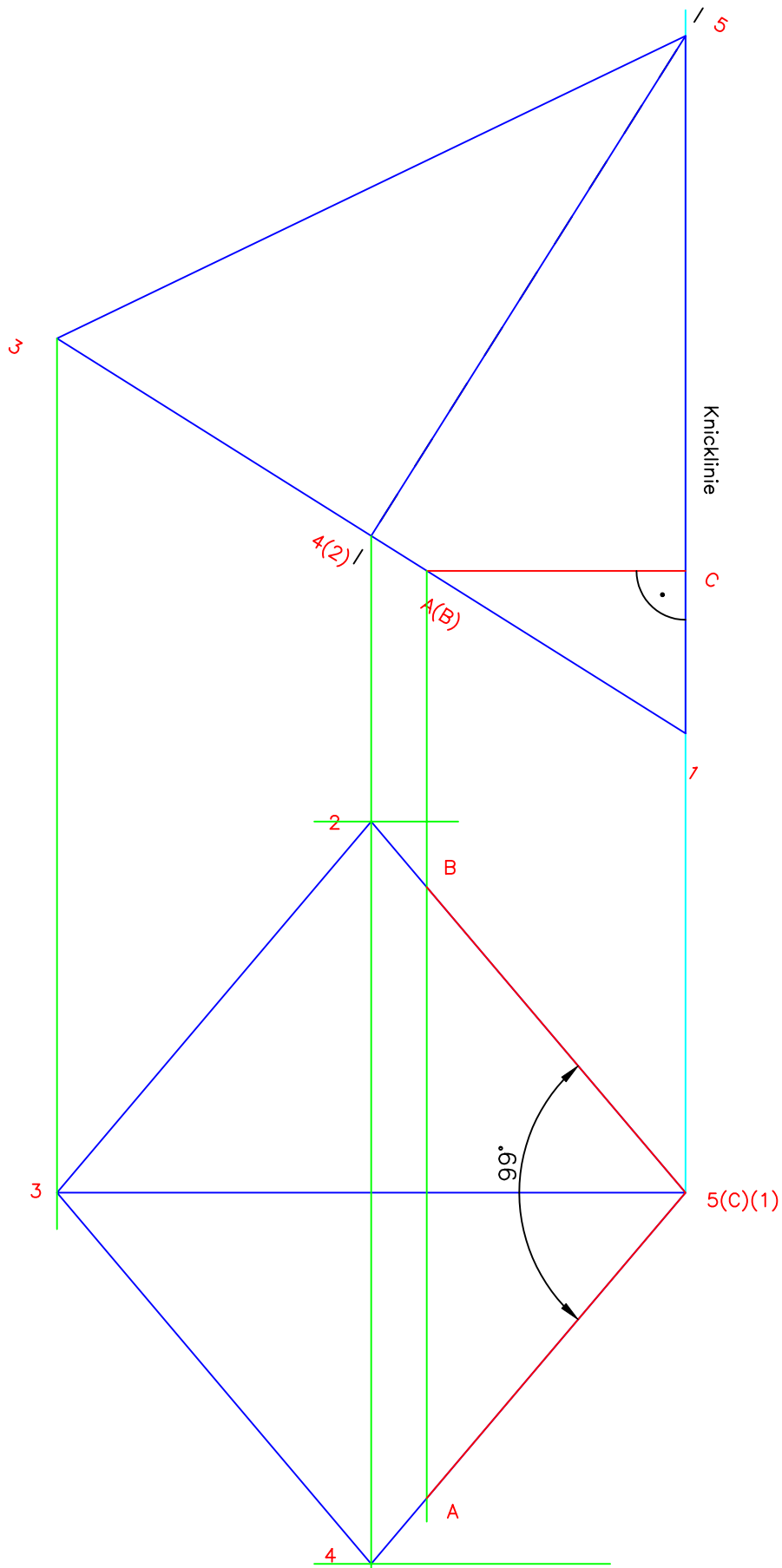


Verantwortl. Abtlig.	Technische Referenz	Erstellt durch Rath	Genehmigt von		
		Dokumentenart	Dokumentenstatus		
		Titel, Zusätzlicher Titel Gerade Pyramide mit quadratischer Grundfläche		Änd.	Ausgabedatum 07.08.2008

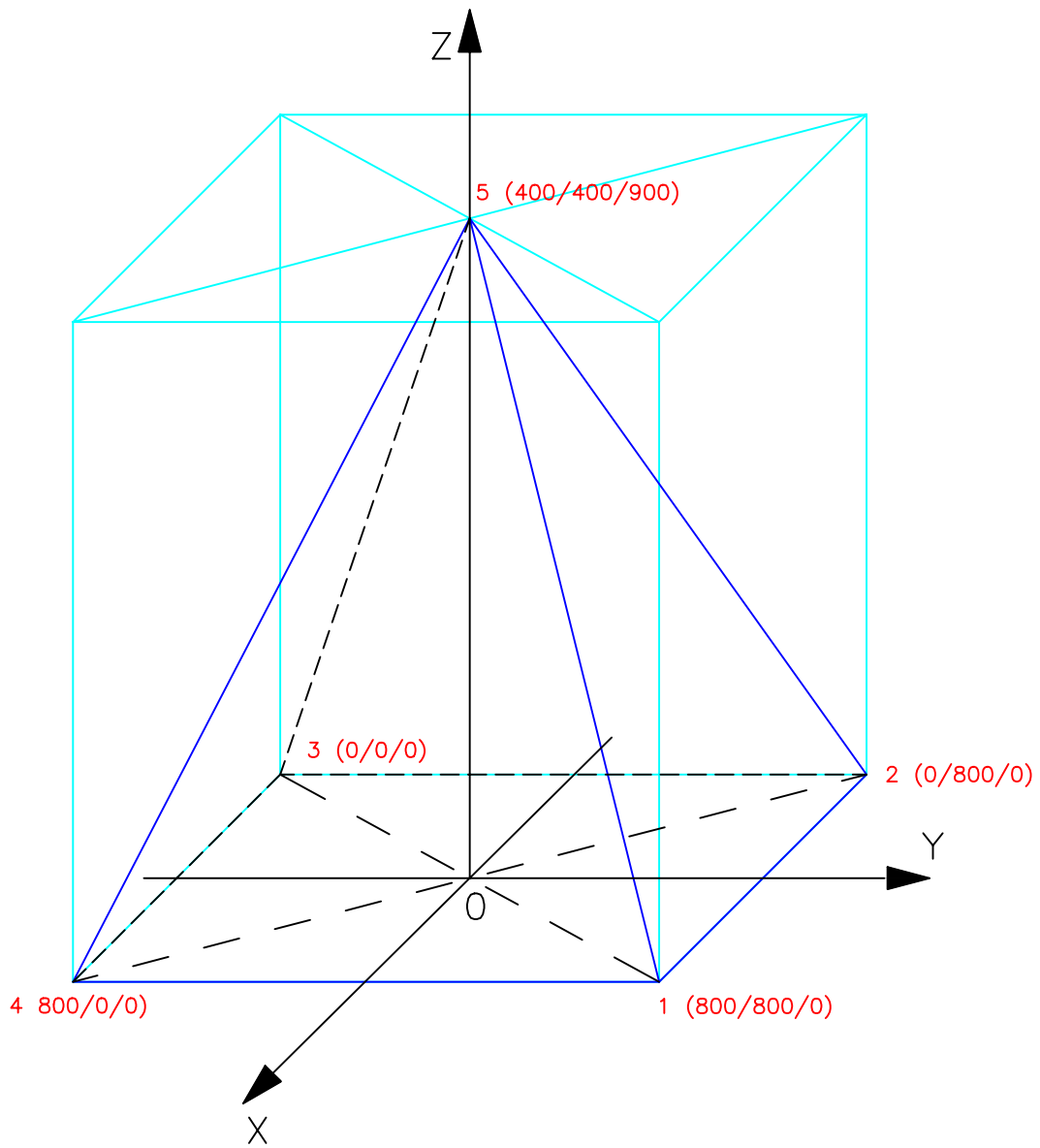


Verantwortl. Abtg.	Technische Referenz	Erstellt durch Rath	Genehmigt von		
		Dokumentenart	Dokumentenstatus		
		Titel, Zusätzlicher Titel Gerade Pyramide mit quadratischer Grundfläche		Änd.	Ausgabedatum 07.08.2008





Verantwortl. Abtlg.	Technische Referenz	Erstellt durch Rath	Genehmigt von		
		Dokumentenart	Dokumentenstatus		
		Titel, Zusätzlicher Titel Gerade Pyramide mit quadratischer Grundfläche		Änd.	Ausgabedatum 07.08.2008



Verantwortl. Abtlg.	Technische Referenz	Erstellt durch Rath	Genehmigt von		
		Dokumentenart	Dokumentenstatus		
		Titel, Zusätzlicher Titel Gerade Pyramide mit quadratischer Grundfläche		Änd.	Ausgabedatum 07.08.2008